

TAO BIDET art. W10804

Bidet sospeso / Wall hung bidet



Dimensioni cm / Dimensions cm

L38 P53 H30,5

Peso / Weight
kg. 20

Finiture lucide / Finishes glossy

- Cod. **01** - Bianco
- Cod. **CH** - Champagne
- Cod. **OM** - Oltremare
- Cod. **NE** - Nebbia
- Cod. **KW** - Kiwi

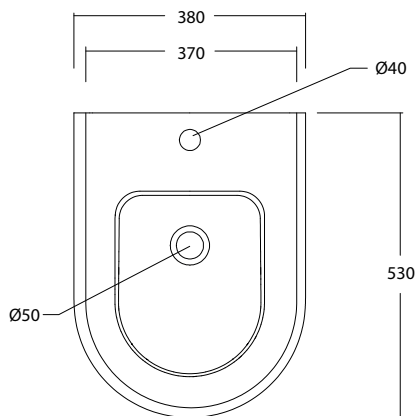
Finiture special / Finishes special

- Cod. **PL** - Plum
- Cod. **PK** - Pinky
- Cod. **VM** - Verde Menta
- Cod. **BD** - Blue Denim
- Cod. **GS** - Giallo Spring

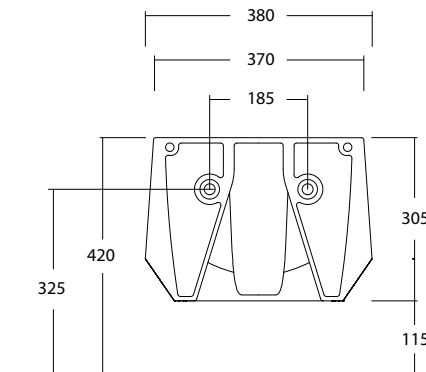
Finiture opache / Finishes matt

- Cod. **04** - Bianco
- Cod. **05** - Nero
- Cod. **FM** - Fumo
- Cod. **RG** - Rosso Granata
- Cod. **LA** - Lavagna
- Cod. **CA** - Castagna
- Cod. **CR** - Creta
- Cod. **FG** - Fango
- Cod. **CF** - Caffè
- Cod. **OC** - Giallo Ocra
- Cod. **VA** - Verde Aloe

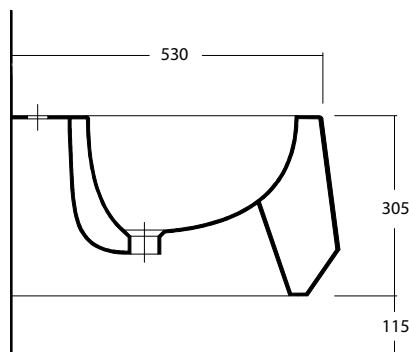
Vista zenitale / Zenital view



Vista frontale / Frontal view



Sezione / Section



IT

Dimensioni:

Tutte le misure possono variare leggermente rispetto ai pezzi reali in considerazione di usura degli stampi, variazioni tecniche negli impasti utilizzati e nel processo produttivo.

N.B.

Dovuto a continue ricerche e sviluppi per migliorare la qualità, il produttore si riserva i diritti di variare delle specifiche senza preavviso.

EN

Dimensions:

All dimensions can show small differences compared to the real product due to usure of moulds, technical variations of raw materials in the mixture and in production.

Note:

Due to a continuing development programme to improve design and performance, the manufacturer reserves all rights to vary specifications without prior information.